

CONTRACOR®

Окрасочный аппарат высокого давления

ASP-631

РУКОВОДСТВО ПОЛЬЗОВАТЕЛЯ

Версия 2.5



РУССКИЙ

CONTRACOR GmbH
42329 Wuppertal
Germany

Art. 23 000

Содержание

1. Техника безопасности	3
2. Комплектация окрасочного аппарата	8
3. Технология сброса давления из окрасочного аппарата	10
4. Подготовка окрасочного аппарата к работе	11
5. Порядок работы с окрасочным аппаратом	14
6. Завершение работы с окрасочным аппаратом и подготовка к хранению	18
7. Регламент технического обслуживания окрасочного аппарата	19
8. Возможные неисправности и способы их устранения	20
9. Устройство окрасочного аппарата	21
10. Ремонтные комплекты для окрасочного аппарата	37
11. Гарантийные обязательства	38



ВНИМАНИЕ!

ПРИ ПОКУПКЕ АППАРАТА ТРЕБУЙТЕ ПРАВИЛЬНОГО ЗАПОЛНЕНИЯ ГАРАНТИЙНОГО ТАЛОНА!

ПРИ ОТСУТСТВИИ ЗАПОЛНЕННОГО ТАЛОНА ВЫ ЛИШАЕТЕСЬ ПРАВА НА ГАРАНТИЙНЫЙ РЕМОНТ.

1. Техника безопасности.

1.1. Общие правила.



ВНИМАНИЕ!

НЕПРАВИЛЬНАЯ ЭКСПЛУАТАЦИЯ ОКРАСОЧНОГО АППАРАТА МОЖЕТ ПРИВЕСТИ К ЕГО ПОЛОМКЕ ИЛИ К ОТКАЗУ ЕГО В РАБОТЕ, А ТАКЖЕ НАНЕСТИ СЕРЬЕЗНУЮ ТРАВМУ ИЛИ УВЕЧЬЕ.

Окрасочный аппарат предназначен для использования только персоналом, прошедшим специальную подготовку по использованию и техническому обслуживанию данного оборудования. Перед эксплуатацией окрасочного аппарата внимательно ознакомьтесь со всеми инструкциями и технической документацией, поставляемой производителем.

Перед началом эксплуатации окрасочного аппарата внимательно ознакомьтесь со всеми инструкциями и технической документацией, поставляемой производителем.

Никогда не используйте окрасочный аппарат в небольших по объему замкнутых помещениях, где отсутствует надлежащая вентиляция. Во избежание возгорания или взрыва от статического напряжения не храните вблизи окрасочного аппарата легковоспламеняющиеся материалы.

Не превышайте максимальное рабочее давление узла или агрегата окрасочного аппарата, имеющего самое низкое номинальное значение.

Не касайтесь руками сопла краскораспылителя, не направляйте краскораспылитель в сторону людей. Некоторые виды ЛКМ могут быть вредны для кожи, в особенности для слизистой оболочки и глаз. Воздействие ЛКМ под высоким давлением на участок тела может привести к негативным серьезным последствиям. Работающий персонал должен внимательно ознакомиться с правилами техники безопасности при работе с используемым ЛКМ и ознакомить с ними людей, работающих поблизости. При попадании ЛКМ или других материалов на кожу, слизистую оболочку или глаза, следует незамедлительно принять меры, описанные в инструкции к данному ЛКМ и обратиться к врачу.

Повышенную осторожность следует проявлять при использовании металлосодержащих ЛКМ.

продолжение — стр. 4



ВНИМАНИЕ!

При работе в зимнее время следите за тем, чтобы температура замерзания ЛКМ была более низкой, чем температура окружающей среды, особенно это относится к водоэмульсионным и вододисперсным ЛКМ.

Храните ЛКМ только в транспортной таре, не допускайте хранения ЛКМ в расходной емкости.

Утилизируйте отходы окрасочного производства в соответствии с местными республиканскими или государственными нормами и правилами.

Не перемещайте аппарат, когда он находится под давлением.

Не перемещайте аппарат, используя для этого шланги.

Размещайте шланги таким образом, чтобы исключить их повреждение транспортными средствами, движущимися частями механизмов, воздействию температур выше $+82^{\circ}\text{C}$ или ниже -18°C .

Всегда используйте средства индивидуальной защиты, рекомендованные производителем ЛКМ.

Обязательно используйте средства защиты органов слуха при работе с окрасочным аппаратом.

Остерегайтесь попадания конечностей или одежды в движущиеся части окрасочного аппарата.

Не допускайте работу насоса окрасочного аппарата без жидкости. Если окрасочный аппарат начал работать с высокой частотой циклов (более 60 циклов в минуту), остановите его незамедлительно и проверьте наличие ЛКМ в расходной емкости. Если уровень ЛКМ в расходной емкости мал, и воздух попал в заборный патрубок и насос, наполните расходную емкость ЛКМ и выгоните воздух из всей гидросистемы окрасочного аппарата или промойте гидросистему окрасочного аппарата подходящим для этого растворителем и, не сливая из гидросистемы растворитель, поставьте аппарат на межсменное хранение.

1.2. Правила эксплуатации рукавов высокого давления (РВД).

Рукав высокого давления (далее — РВД) предназначен для подачи ЛКМ от насоса окрасочного аппарата к краскораспылителю под высоким давлением.



ВНИМАНИЕ!

ВЫСОКОЕ ДАВЛЕНИЕ МОЖЕТ СТАТЬ ПРИЧИНОЙ НАНЕСЕНИЯ СЕРЬЕЗНЫХ ТРАВМ И УВЕЧИЙ.

При попадании факела ЛКМ, образуемого соплом краскораспылителя, возможно проникновение ЛКМ под кожный покров или разрыв мышечных тканей.

Если произошло попадание ЛКМ под кожный покров или повреждены мышечные ткани, немедленно обратитесь к врачу. Не относитесь к нанесенной ЛКМ травме, как к порезу, т.к. в ЛКМ могут содержаться токсичные вещества.

Памятка врачам: Попадание ЛКМ под кожный покров является очень серьезной травмой. Очень важно немедленно хирургическим путем обработать поврежденный участок тела, до попадания токсичных веществ в кровеносную систему. В зависимости от характера травмы может потребоваться консультация врача-специалиста.

Движущийся с большой скоростью ЛКМ создает статическое напряжение на окрасочном аппарате. Во избежание возгорания или взрыва окрасочный аппарат, окрашиваемое изделие и расходную емкость ЛКМ необходимо **заземлить**. Не реже одного раза в неделю проверяйте электрическое сопротивление РВД (если используются сочлененные рукава, то проверяется общее сопротивление всей сборки). Общее сопротивление рукава или сборки рукавов без давления не должно превышать 25 МОм. Если сопротивление рукава превышает это значение, замените рукав на исправный. Не используйте сборку рукавов длиннее 150 м.

Бережно относитесь к РВД. Незначительное на вид повреждение оболочки рукава может стать причиной разрыва рукава с негативными последствиями для здоровья человека. Никогда не наматывайте рукав на части тела при работе или его перемещении. При разрыве рукава на участке непосредственной близости к телу человека может быть нанесена травма или увечье, в т.ч. несовместимые с жизнью.

Никогда не превышайте **рабочее давление**, указанное на РВД.

продолжение — стр. 6



ВНИМАНИЕ!

Во время работы с РВД избегайте перегибов, волочения и порезов его оболочки. Перед началом работы уберите узлы, петли или спутывание в рукавах. Не допускайте соприкосновения РВД с острыми кромками, горячими поверхностями. Также не допускается воздействие на РВД открытого пламени и теплового излучения.

Перед началом работы визуально проверьте РВД на наличие повреждений. При наличии каких-либо повреждений или потери герметичности, РВД необходимо заменить на исправный.

Категорически воспрещается производить любого вида ремонт РВД для восстановления его герметичности.

Не используйте химикаты или реагенты, не совместимые с нейлоном или полиуретаном, из которых изготовлены РВД.

Запрещена самостоятельная замена фитингов на РВД.

1.3. Опасность движущихся частей окрасочного аппарата



ВНИМАНИЕ!

Остерегайтесь движущихся частей окрасочного аппарата, т.к. они могут нанести травму или увечья.

При подаче сжатого воздуха к пневмодвигателю его поршень и другие узлы, расположенные под кожухом, приходят в движение. Движущиеся части могут прищемить или отсечь пальцы и другие части тела. По этой причине категорически запрещается эксплуатировать окрасочный аппарат со снятым защитным кожухом пневмодвигателя.

При запуске окрасочного аппарата и во время работы с ним не прикасайтесь к его движущимся частям.

Перед проверкой и обслуживанием окрасочного аппарата или любых его узлов всегда выполняйте общий сброс давления (см. п. 3.1. данного руководства) для предотвращения самопроизвольного движения узлов окрасочного аппарата.

1.4. Меры предосторожности при техническом обслуживании и ремонте окрасочного аппарата.

Перед проведением любых работ по ремонту или техническому обслуживанию необходимо придерживаться следующих правил:

- отключить окрасочный аппарат от магистрали сжатого воздуха;
- не надевать кольца, часы, браслеты и т.д.;
- использовать средства индивидуальной защиты;
- не использовать для работы открытое пламя и острые предметы для чистки;
- не курить.

2. Комплектация окрасочного аппарата.

2.1. Комплект поставки окрасочного аппарата.

Окрасочный аппарат состоит из трех основных узлов:

1. Пневмосистема.
2. Гидросистема.
3. Тележка перекатная.

Пневмосистема представляет собой:

- пневмодвигатель,
- блок подготовки воздуха (влажномаслоотделитель, редуктор, масленка),
- кран запорный воздушный.

Гидросистема представляет собой:

- насос,
- патрубок заборный,
- фильтр тонкой очистки ЛКМ,
- кран дренажный (для сброса давления),
- рукав высокого давления,*
- краскораспылитель (с соплом, соплодержателем, шарнирным соединением).*

Перекатная тележка представляет собой:

- рама четырехопорная с рукояткой и колесами.

* — в стандартный комплект поставки не входит, в зависимости от ряда факторов, подбирается отдельно для каждого конкретного случая.

2.2. Общий вид окрасочного аппарата, подготовленного к работе.

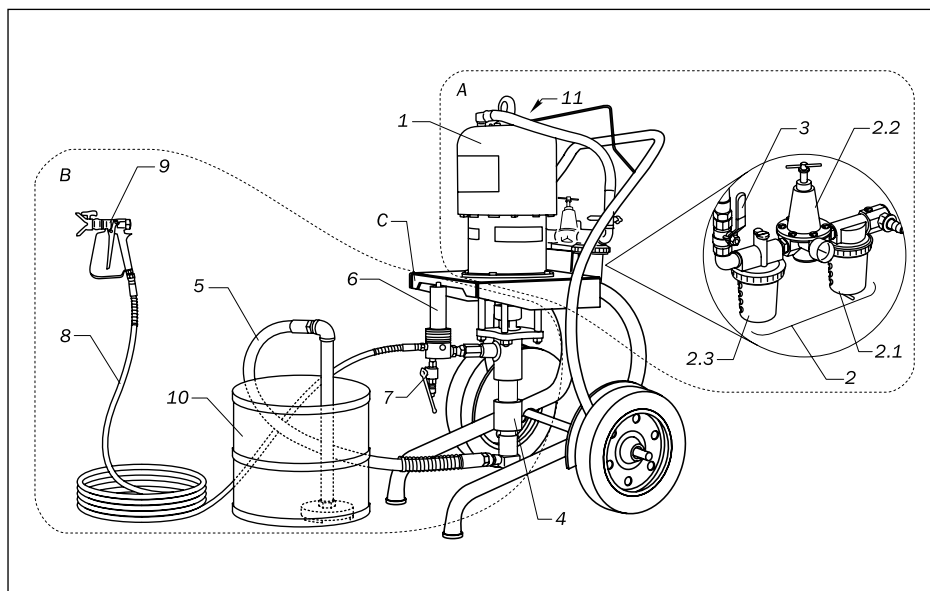


Рис. 2.2.1.

А — пневмосистема окрасочного аппарата,
 В — гидросистема окрасочного аппарата,
 С — тележка перекатная с рукояткой и колесами.

1 — пневмодвигатель,
 2 — блок подготовки воздуха,

2.1 — влагомаслоотделитель,
 2.2 — редуктор,
 2.3 — масленка-распылитель,
 3 — кран запорный,
 4 — насос окрасочного аппарата,
 5 — патрубок заборный,
 6 — фильтр тонкой очистки ЛКМ,
 7 — кран дренажный,
 8 — рукав высокого давления,

9 — краскораспылитель с соплом, соплодержателем, шарнирным соединением,
 10 — контейнер с ЛКМ,
 11 — контакт заземления.

3. Технология сброса давления из окрасочного аппарата.

Технология сброса давления должна выполняться поэтапно согласно следующему порядку:

1. Поставить на предохранитель краскораспылитель.
2. Закрывать запорный кран воздушного мотора (3, рис. 2.2.1).
3. Установить сопло в обратном положении.
4. Снять с предохранителя краскораспылитель.
5. Плотно прижать краскораспылитель к стенке заземленной металлической емкости для сбора жидких отходов и нажать пусковую скобу краскораспылителя.
6. Поставить краскораспылитель на предохранитель.
7. Поставить заземленную металлическую емкость для сбора отходов ЛКМ под дренажный кран (7, рис. 2.2.1) окрасочного аппарата и медленно его открыть.

4. Подготовка окрасочного аппарата к работе.

4.1. Подключение аппарата к магистрали сжатого воздуха.



ВНИМАНИЕ!

Окрасочный аппарат, совершая 60 рабочих циклов в минуту, потребляет 4,2 м³ сжатого воздуха при давлении 7 бар.

Обеспечьте необходимое количество и давление сжатого воздуха.

Подводку сжатого воздуха к окрасочному аппарату необходимо выполнить гибким рукавом с внутренним диаметром не менее 18 мм.

Обязательно установите запорный кран на отводе из магистрали сжатого воздуха.

4.2. Заземление окрасочного аппарата.



ВНИМАНИЕ!

Существует опасность возгорания или взрыва.

Обязательно заземлите окрасочный аппарат перед началом его эксплуатации.

Для заземления окрасочного аппарата используйте заземляющий электропровод с минимальным сечением 1,5 мм². Отсоедините клемму N от места ее крепления, отвернув винт. Обожмите заземляющий электропровод клеммой N. Приверните клемму N к месту ее крепления винтом. Соедините заземляющий электропровод окрасочного аппарата с групповым заземлением.

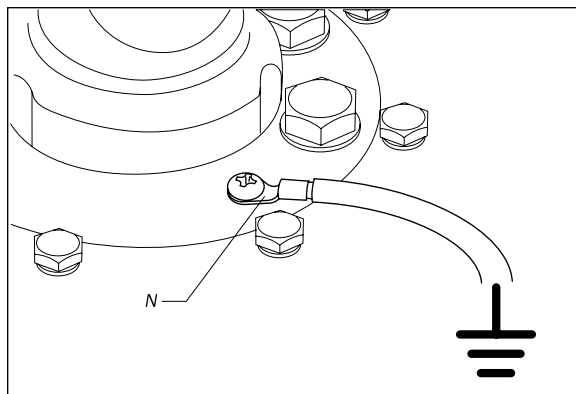


Рис. 4.2.1. Заземление окрасочного аппарата.

Краскораспылитель заземляется через РВД, соединенным с заземленным окрасочным аппаратом. Используйте только электропроводный РВД.

Расходная емкость и емкость для сбора жидких отходов должны быть изготовлены из металла. При их использовании установку необходимо производить на заземленную металлическую поверхность без диэлектрических прокладок.

Для обеспечения надежного заземления при промывке или сбросе давления прижимайте металлический корпус краскораспылителя к стенке заземленной металлической емкости.

4.3. Процедура подготовки к работе пневмосистемы окрасочного аппарата.

- Слейте конденсат из влагомаслоотделителя,
- проверьте чистоту фильтра влагомаслоотделителя
- проверьте уровень масла в масленке, при необходимости долейте через винтовую пробку (уровень масла должен быть виден в индикаторном окне), используйте масло, соответствующее ISO VG32 (ESSO NUTO H32) или ГОСТ 20799-95 (И-20А).

4.4. Процедура подготовки к работе гидросистемы окрасочного аппарата.

Перед началом эксплуатации окрасочного аппарата заполните смазывающую чашу насоса окрасочного аппарата пластификатором TSL на 1/3 глубины чаши.

Проверьте стяжку уплотнительных манжет штока насоса. Стягивающая втулка манжет штока насоса выполнена заодно со смазывающей чашей, имеющей проточки под гаечный ключ. Момент затяжки должен составлять 34–41 Н·м.

Перед первым запуском или снятием с консервации окрасочного аппарата необходимо промыть гидросистему растворителем соответствующим применяемому ЛКМ, а при использовании водоразбавляемых красок — маслом И-20.

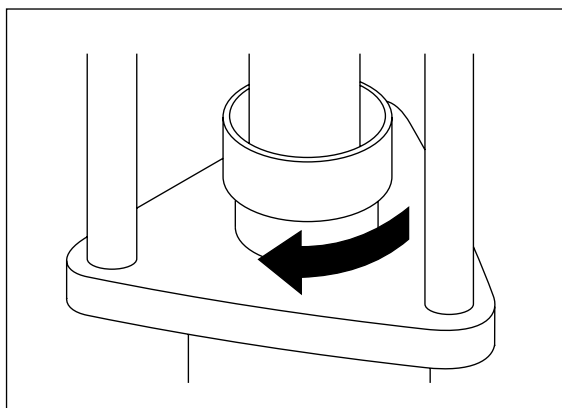


Рис. 4.4.1.

4.5. Сборка гидросистемы.

Визуально определите: на сколько рабочих постов рассчитан Ваш окрасочный аппарат.

Определите, какой диаметр резьбы имеет выход из насоса на каждый рабочий пост.

Присоедините ко всем рабочим выходам насоса окрасочного аппарата РВД соответствующего диаметра.

Соедините необходимое количество РВД для получения магистрали требуемой

длины (не более 150 м), используя для этого специальные сцепления.

Через шарнирное соединение соедините РВД и краскораспылитель.

На краскораспылитель установите соплодержатель и сопло нужного размера.

В стандартной комплектации окрасочный аппарат рассчитан на работу с одним постом и имеет выход с резьбой 1/4". При необходимости использования РВД с диаметром резьбового соединения 3/8" или для подключения дополнительных рабочих постов, установите в картер фильтра тонкой очистки ЛКМ соответствующие ниппели вместо установленного ниппеля или вывернув заглушки.

5. Порядок работы с окрасочным аппаратом.

5.1. Запуск окрасочного аппарата.

- Снимите с краскораспылителя соплодержатель и распылительное сопло.
- Убедитесь, что запорный кран воздушного мотора закрыт.
- Убедитесь, что редукционный клапан находится в положении подачи минимального давления.
- Закройте дренажный кран.
- Подключите окрасочный аппарат к компрессору или магистрали сжатого воздуха.
- Убедитесь в герметичности всех соединений пневмо- и гидросистемы.
- Убедитесь в наличии масла с масленке мотора и пластификатора TSL в смазывающей чаше насоса.
- Поместите заборный патрубок в емкость с ЛКМ.
- Прижмите краскопульт к краю емкости для сбора жидких отходов.
- Нажмите пусковую скобу краскораспылителя.
- Откройте запорный кран воздушного мотора.

- Увеличивайте давление путем заворачивания регулировочного винта редукционного клапана до начала работы мотора окрасочного аппарата.
- Дождитесь полного заполнения гидросистемы ЛКМ.
- Отпустите пусковую скобу краскораспылителя, при этом мотор окрасочного аппарата должен остановиться.
- В случае, если мотор окрасочного аппарата не остановился, произведите дополнительное стравливание воздуха из гидросистемы окрасочного аппарата через дренажный кран.

5.1.1. Принудительное смазывание мотора.

Смазывание мотора окрасочного аппарата происходит принудительно воздушно-масляной эмульсией, поступающей из масленки-распылителя непосредственно в мотор.

Регулировка содержания масла в воздушно-масляной эмульсии производится следующим образом:

- заверните до упора дозирующий винт 14 (рис. 9.5) масленки-распылителя;
- выверните дозирующий винт на $1/2 - 3/4$ оборота.

Примечание: расход масла должен составлять 1–2 капли на 60 циклов работы мотора.

5.1.2. Эксплуатация аппарата при низкой температуре окружающей среды (ниже $+10^{\circ}\text{C}$).

При эксплуатации аппарата с высоким количеством рабочих циклов при температуре окружающей среды ниже $+10^{\circ}\text{C}$ может произойти обледенение клапанов и коллекторов мотора окрасочного аппарата. Это приводит к остановке мотора, сопровождающейся интенсивным травлением воздуха. В данной ситуации необходимо произвести отогревание мотора окрасочного аппарата и произвести операцию ручного переключения клапанного механизма (см. п. 8 — «Аппарат остановился во время работы...»).

5.2. Установка рабочего давления ЛКМ.

- Сбросьте давление согласно технологии.
- Установите соплодержатель и необходимое распылительное сопло на краскораспылитель.
- Откройте запорный кран воздушного мотора.
- Нажмите пусковую скобу краскопульты, направив распылительное сопло в свободную сторону.
- Медленно поднимите рабочее давление путем заворачивания штока редукционного клапана до образования равномерного факела ЛКМ.
- В том случае, если поставщик ЛКМ не указывает рекомендованное рабочее давление, используйте минимальное рабочее давление, которое позволяет получить качественное распыление ЛКМ.

5.3. Выбор распылительного сопла.

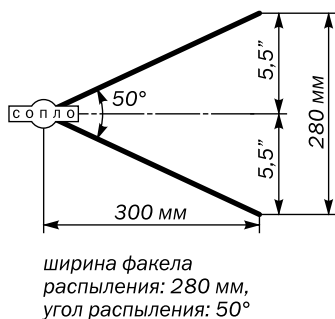


Рис. 5.3.1.

Размер сопла, трехзначное число, указан в табличке, прикрепленной к грифу сопла.

Например, 521. Первая цифра 5 указывает на ширину угла факела распыления в угловых градусах. В данном случае — 50°. Вторые две цифры 21 указывают на диаметр сопла (в тысячных долях дюйма). Диаметр сопла определяет расход материала и, соответственно, количество наносимой на поверхность краски. В нашем случае диаметр сопла — 0,021”.

Правильное положение пистолета — перпендикулярно поверхности, на расстоянии 300 мм от нее.

Табл. 5.3.1. Таблица размеров сопел CONTRACOR® RST-HP

* Диам. сопла, мм	Ширина факела, мм										Расход ЛКМ, л/мин	**		
	100 – 150	150 – 200	200 – 250	250 – 300	300 – 350	350 – 400	400 – 450	450 – 500	Кр.	Ж.		Б.	3.	
1	0,23	309	409	509	609						0,34	■		
	0,28	311	411	511	611						0,45	■		
2	0,33	213	313	413	513	713	813				0,68	■	■	
	0,38	215	315	415	515	615	715	815			0,91		■	
3	0,43	217	317	417	517	617	717	817	917		1,17		■	
	0,46	219	319	419	519	619	719	819	919	1,44			■	
4	0,53	221	321	421	521	621	721	821	921	1,78			■	
	0,58	223	323	423	523	623	723	823	923	2,16			■	
5	0,64	225	325	425	525	625	725	825	925	2,54			■	
	0,69	327	427	527	627	727	827	927	1,91				■	
6	0,74	329	429	529	629	729	829	929	3,41				■	
	0,79	331	431	531	631	731	831	931	3,90				■	
7	0,84	333	433	533	633	733	833	933	4,43				■	
	0,89	335	435	535	635	735	835	935	4,96				■	
8	0,99	339	439	539	639	739	839	939	6,17				■	
	1,09	343	443	543	643	743	843	943	7,31				■	
9	1,14	445	545	645	745	845	945	10,56					■	
	1,19	447	547	647	747	847	947	11,36					■	
10	1,24	449	549	649	749	849	949	12,30					■	
	1,30	451	551	651	751	851	951	16,12					■	
11	1,35	453	553	653	753	853	953	16,77					■	
	1,40	455	555	655	755	855	955						■	
12	1,60	463	563	663	763	863	963						■	
	1,65	465	565	665	765	865	965						■	

* — 1. ЛКМ средней вязкости на основе разбавителей: воды, уайт-спирита, сольвента. 2. ЛКМ на основе масел. 3. Лагексные ЛКМ. 4. Акрило-лагексные ЛКМ, лагексные ЛКМ высокой вязкости. 5. ЛКМ на основе смол, уретанов, полиуретанов, битумных и эпоксидакных материалов.

** — Фильтр для краскораспылителя: Кр — красный 200 ячеек/см², Ж — желтый 100 ячеек/см², Б — белый 60 ячеек/см², 3 — зеленый 30 ячеек/см².



5.4. Подбор фильтра тонкой очистки ЛКМ.

В зависимости от степени перетира и вязкости ЛКМ необходимо правильно подобрать фильтр-патрон (60, 80 или 100 ячеек). Тонкость отсева фильтр-патрона зависит от диаметра применяемого распылительного сопла.

5.5. Нанесение ЛКМ.

Окраску подготовленной поверхности следует производить, придерживаясь следующих отработанных правил:

- держать краскопульт перпендикулярно на расстоянии около 300–350 мм от окрашиваемой поверхности;
- распыление ЛКМ для нанесения каждой полосы необходимо начинать вне окрашиваемого участка поверхности;
- перемещение краскопульта необходимо осуществлять со скоростью, которая позволяет равномерно наносить ЛКМ без непрокрасов и потеков;
- окрашивание необходимо производить полосами, точно примыкающими друг к другу, или с перекрытием 50%, чередуя нанесение вертикальных и горизонтальных полос (вдоль или поперек), до получения необходимой толщины лакокрасочного покрытия.

6. Завершение работы с окрасочным аппаратом и подготовка к хранению.

По окончании окрасочных работ окрасочный аппарат необходимо привести в состояние, пригодное для его хранения, это позволит исключить преждевременный его выход из строя.

- Сбросьте давление из окрасочного рукава согласно технологии.
- Отсоедините соплодержатель и сопло от краскораспылителя и поместите их в растворитель, соответствующий используемому ЛКМ.
- Извлеките заборный окрасочный патрубок из расходной емкости с ЛКМ, после стекания ЛКМ оботрите патрубок смоченной растворителем ветошью.

7. Регламент технического обслуживания окрасочного аппарата.

Ежедневно:	<ol style="list-style-type: none">1. Очистка, промывка сопла, соплодержателя и краскораспылителя.2. Очистка фильтра ЛКМ и его сердечника.3. Очистка, промывка заборного патрубка и РВД.4. Слив конденсата из влагомаслоотделителя.5. Визуальный контроль на наличие утечки жидкости или воздуха.
Каждые 50 часов	Тщательная промывка всей гидросистемы окрасочного аппарата при использовании быстросохнущих ЛКМ нескольких цветов.
Каждые 100 часов	Тщательная промывка и прочистка всех каналов гидросистемы. Разборка и промывка масляной распылителя, влагомаслоотделителя.
Каждые 300 часов	Проверить затяжку всех резьбовых соединений узлов окрасочного аппарата.
Каждые 500 часов	Нанесение консистентной смазки на движущиеся детали, части мотора окрасочного аппарата.
Каждые 1000 часов	Капитальный ремонт всего окрасочного аппарата.

8. Возможные неисправности и способы их устранения.

Окрасочный аппарат не работает	Отсутствует подача сжатого воздуха, низкое давление сжатого воздуха	Обеспечьте подачу сжатого воздуха необходимого давления в необходимом объеме.
	Засор в гидросистеме	Разберите, прочистите
	Шток насоса потерял подвижность в результате присыхания к уплотнительным манжетам из-за отсутствия пластификатора TSL в смазывающей чаше.	Очистите шток от засохшего ЛКМ, налейте в смазывающую чашу пластификатор TSL.
	Не произошло полного срабатывания клапанного механизма мотора из-за низкого объема или давления подаваемого воздуха.	Отверните рым-болт, толкните клапанную головку вниз до упора. Переключение клапанного механизма сопровождается щелчком.
Низкая производительность насоса.	Низкое давление или малый объем подаваемого сжатого воздуха.	Обеспечьте подачу сжатого воздуха необходимого давления в необходимом объеме.
	Засорен фильтр ЛКМ или РВД, или краскопульт.	Разберите, прочистите.
	Попал воздух в гидросистему.	Заполните гидросистему ЛКМ.
	Гермогайка перетянута.	Отрегулируйте.
	Изношены детали насоса.	Замените изношенные детали.
Аппарат остановился во время работы, остановка сопровождается интенсивным трением воздуха.	Недостаточное количество или давление подводимого к мотору сжатого воздуха.	Отверните рым-болт и толкните клапанную головку вниз до срабатывания фиксатора. Увеличьте подачу сжатого воздуха.
	Засорен фильтр влагомаслоотделителя.	Снимите отстойник влагомаслоотделителя. Отверните фильтр, промойте его в мыльном растворе, просушите.
	Низкая температура окружающей среды. Происходит обледенение клапанов и коллекторов мотора окрасочного аппарата.	Отогрейте.
Низкая производительность при нижнем ходе.	Неплотно закрывается всасывающий клапан.	Прочистите; проведите техническое обслуживание.
Низкая производительность при верхнем ходе.	Неплотно закрывается перепускной клапан.	Прочистите; проведите техническое обслуживание.

Неравномерная работа, слишком высокая скорость работы.	Закончился ЛКМ в расходной емкости.	Наполните снова; удалите воздух из гидросистемы.
	Герметизирующая гайка перетянута.	Отрегулируйте.

9. Устройство окрасочного аппарата.

Окрасочный аппарат состоит из двух основных систем, смонтированных на перекатной тележке.

Пневмосистема:

- блок подготовки воздуха,
- мотор.

Гидросистема:

- патрубок заборный,
- насос,
- фильтр ЛКМ,
- РВД,
- краскопульт.

9.1. Устройство мотора окрасочного аппарата.

Мотор окрасочного аппарата состоит из трех основных узлов:

- поршень,
- цилиндр с коллекторами,
- механизм клапанный.

9.1.1. Детализированный чертеж мотора окрасочного аппарата.

См. рис. 9.1.1.

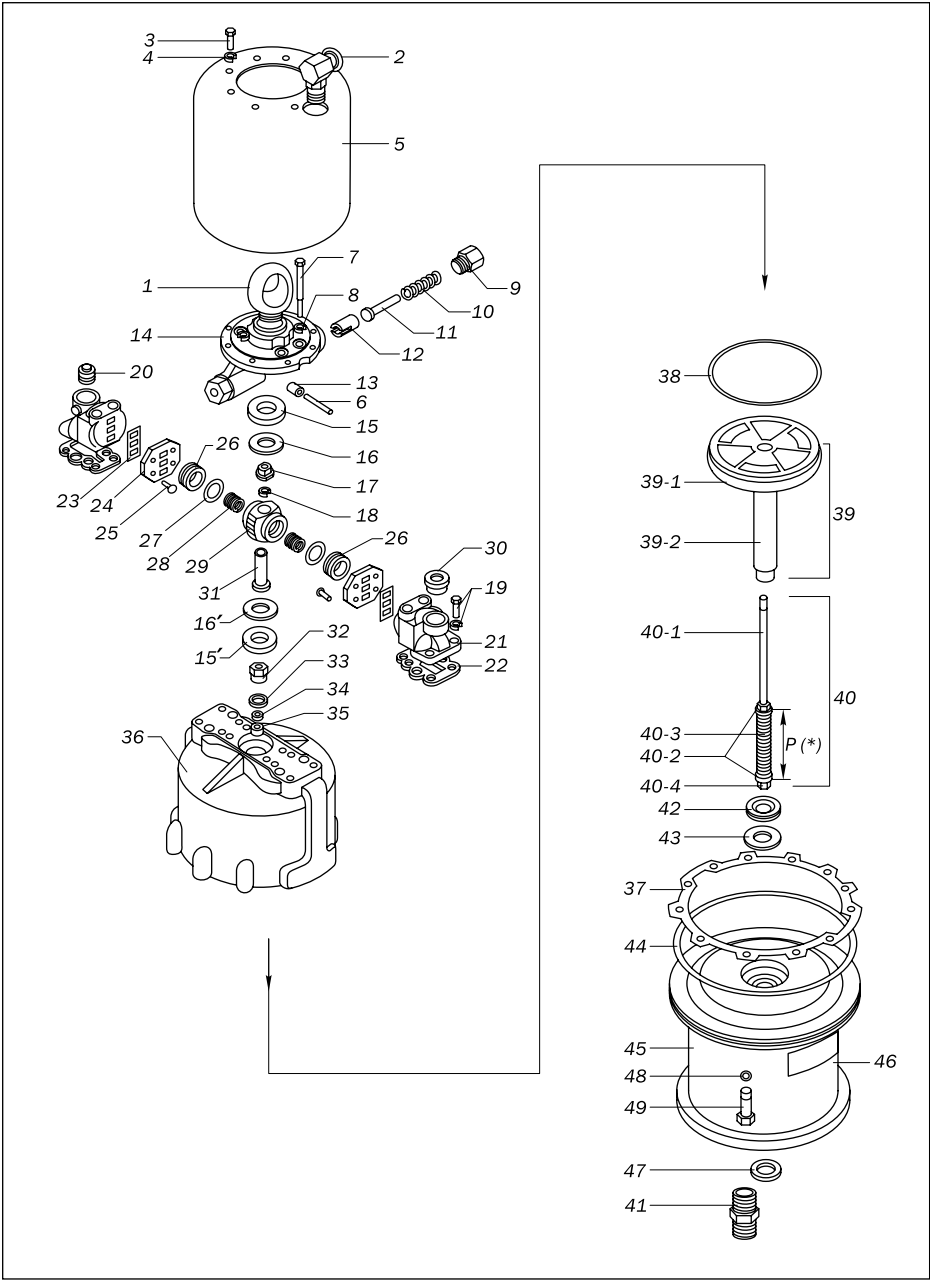


Рис. 9.1.1. Устройство мотора окрасочного аппарата.

9.1.2. Спецификация деталей мотора окрасочного аппарата.

№	Часть №	Наименование	Кол-во
	23-001	Мотор в сборе для ASP-451/631	
1	23-101	Рым-болт	1
2	23-102	Штуцер	1
3	23-103	Болт	8
4	23-104	Шайба пружинная	8
5	23-105	Кожух защитный	1
6	23-106	Ось ролика стопора клапанной головки	2
7	23-107	Болт крепления стопорного механизма	4
8	23-108	Шайба пружинная	4
9	23-109	Пробка стопора	2
10	23-110	Пружина стопора	2
11	23-111	Сердечник	2
12	23-112	Толкатель	2
13	23-113	Ролик стопора	2
14	23-114	Блок стопорного механизма	1
15	23-115	Прокладка (резина)	2
16	23-116	Шайба	2
17	23-117	Гайка клапанной тяги	1
18	23-118	Шайба пружинная	1
19	23-119	Болт с пружинной шайбой крепления воздушного коллектора	4
20	23-120	Заглушка отверстия коллектора	1
21	23-121	Коллектор воздушный	1
22	23-122	Прокладка коллектора	2
23	23-123	Прокладка клапанного седла	2
24	23-124	Седло клапанное	2
25	23-125	Болт крепления клапанного седла	8
26	23-126	Клапан	2
27	23-127	Кольцо уплотнительное (резина)	2
28	23-128	Пружина клапанная	2
29	23-129	Головка клапанная со стопорными проточками	1

№	Часть №	Наименование	Кол-во
30	23-130	Уплотнитель (резина)	1
31	23-131	Втулка посадочная клапанной тяги	1
32	23-132	Втулка направляющая клапанной тяги	1
33	23-133	Шайба уплотнительная (медь)	1
34	23-134	Кольцо уплотнительное (кожа)	1
35	23-135	Манжета воротниковая	1
36	23-136	Цилиндр	1
37	23-137	Прокладка уплотнительная	1
38	23-138	Кольцо поршневое	1
39	23-139	Узел поршневой	1
39-1	23-139-1	Поршень	1
39-2	23-139-2	Шток поршня	1
40	23-140	Узел клапанной тяги	1
40-1	23-140-1	Тяга клапанная	1
40-2	23-140-2	Шайба упорная	1
40-3	23-140-3	Пружина	1
40-4	23-140-4	Гайка	1
41	23-141	Заглушка штока поршня стыковочная	1
42	23-142	Манжета воротниковая	1
43	23-143	Кольцо упорное	1
44	23-144	Виброгаситель	1
45	23-145	Основание мотора	1
46	23-146	Табличка маркировочная	1
47	23-147	Кольцо грязесъемное	1
48	23-148	Шайба пружинная	12
49	23-149	Болт	12
50	23-150	Уплотнитель (не показан на рис.)	1

ПРИМЕЧАНИЕ: Части, отмеченные полужирным шрифтом, подвержены износу.

9.1.3. Порядок действий при ремонте мотора окрасочного аппарата.

Разборка.

1. Отсоединить от штуцера 2 рукав воздушный.
2. Отсоединить воздушный мотор 1 от насоса 2 (см. рис. 9.2.3.1).
3. Установить мотор в вертикальное положение на верстак.
4. Отвернуть штуцер (2, рис. 9.1.1).
5. Вывернуть болты 3, снять защитный кожух 5, снять резиновый уплотнитель 30 (рис. 9.1.1).
6. Отвернуть пробку стопора 9, извлечь пружину 10, сердечник 11 и толкатель 12 (рис. 9.1.1) с обеих сторон блока стопорного механизма.
7. Вывернуть болты 7 (рис. 9.1.1).
8. Аккуратно поднять корпус стопорного механизма так, чтобы ролик стопора 13 и ось 6 (рис. 9.1.1) не выпали.
9. Извлечь из блока стопорного механизма ось ролика 6 и ролик 13 (рис. 9.1.1).
10. Отделить шайбу 16 и резиновую прокладку 15 (рис. 9.1.1).
11. Медленно поднимайте клапанную головку 29, поджимая пальцами подпружиненные клапаны 26 (рис. 9.1.1).
12. После полного подъема клапанной головки 29 поверните ее на 90° и уприте ее в коллекторы 21 (рис. 9.1.1).
13. Медленно уберите пальцы и извлеките клапаны 26, уплотнительное кольцо 27, пружину 28 (рис. 9.1.1).
14. Вытяните до упора узел клапанной тяги 40, захватите ее трубными клещами через прокладку из мягкого металла (медь, латунь) ниже грани посадочной втулки 31 (рис. 9.1.1).
15. Отверните гайку клапанной тяги 17 (рис. 9.1.1) и снимите клапанную головку.
16. Извлеките пружинную шайбу 18 (рис. 9.1.1) и посадочную втулку 31 (рис. 9.1.1).
17. Извлеките шайбу 16' и гайку клапанной тяги 15' из паза в цилиндре 36 (рис. 9.1.1).
18. Отвернуть направляющую втулку клапанной тяги 32, извлечь медную уплотнительную шайбу 33, кожаное уплотнительное кольцо 34, герметизирующую манжету 35 (рис. 9.1.1).
19. Отвернуть болты 49 и отделить цилиндр 36 (рис. 9.1.1), поднимая вертикально вверх.
20. Извлечь поршневой узел 39, извлечь узел клапанной тяги 40, снять поршневое

кольцо 38 (рис. 9.1.1).

21. Зажмите шестигранную часть штока поршня 39 в тисках и отверните основание мотора 45 (рис. 9.1.1).
22. Извлеките узел клапанной тяги 40 из поршневого узла 39 (рис. 9.1.1).
23. Проверьте размер «Р» на узле клапанной тяги 40 (рис. 9.1.1). Он должен равняться 139,7 мм. Если размер отличается от номинала, замените узел клапанной тяги 40 (рис. 9.1.1).
24. Извлеките манжету 42, грязесъемное кольцо 47 (рис. 9.1.1).
25. Снимите уплотнительную прокладку 37 с основания мотора 45 (рис. 9.1.1).
26. Переверните основание мотора 45 и извлеките уплотнитель 50 (рис. 9.1.1).

Сборка.

1. Смажьте все детали, уплотнители и манжеты пластичной смазкой.
2. Переверните основание мотора 45 (рис. 9.1.1)
3. Смажьте уплотнитель 50 и запрессуйте в основание мотора 45 (рис. 9.1.1).
4. Переверните основание мотора. Установите кольцо 47 в основание мотора.
5. Смажьте манжету 42 (рис. 9.1.1) и установите в основание мотора кромкой вверх.
6. Установите виброгаситель 44 на основание мотора 45 (рис. 9.1.1).
7. Установите уплотнительную прокладку 37 на основание мотора 45 (рис. 9.1.1), ориентируя относительно отверстий.
8. Смажьте узел клапанной тяги 40 консистентной смазкой и установите в поршневой узел 39 (рис. 9.1.1).
9. Нанесите герметик на резьбу заглушки 41 и заверните в поршневой узел 39 (рис. 9.1.1). Момент затяжки 203 Н·м.
10. Установите цилиндр 36 вниз, глухой частью на основание мотора 45 (рис. 9.1.1).
11. Смажьте поршневой узел 39, кольцо 38 и цилиндр 36 (рис. 9.1.1) внутри.
12. Установите кольцо 38 на поршневой узел 39 (рис. 9.1.1). Кольцо имеет больший диаметр, чем поршневой узел.
13. Установите поршневой узел 36 в цилиндр 36 так, чтобы поршневое кольцо 38 попало в один из каналов цилиндра 36 (рис. 9.1.1).
14. Пальцами утопите кольцо 38, чтобы оно вышло из каналов.
15. Осторожно опустите поршневой узел 39 в цилиндр 36 (рис. 9.1.1).
16. Снова смажьте цилиндр 36 изнутри. Осторожно переверните цилиндр 36 с установленным в него поршневым блоком 39 и сочлените их с основанием мотора 45 (рис. 9.1.1).
17. Сориентируйте прокладку 37, цилиндр 36 и основание мотора 45 по отверстиям.
18. Заверните болты 49 моментом 27-34 Н·м.

19. Установите кожаное уплотнительное кольцо 34, манжету 35 во втулку 32. Манжету 35 установите кромками к насосу.
20. Установите медную шайбу 33 на втулку 32.
21. Смажьте узел клапанной тяги и заверните втулку 32 в цилиндр 36. Момент затяжки 24 Н·м.
22. Установите прокладку 15' и шайбу 16' в цилиндр 36.
23. Установите прокладку 23 в клапанное седло 24 и прикрепите седло 24 к коллектору 21 при помощи болтов 25.
24. Обеспечьте параллельность обоих седел 24 относительно узла клапанной тяги 40.
25. Наверните втулку 31 на узел клапанной тяги 40 от руки до упора.
26. Вытащите вверх узел 40.
27. Установите клапанную головку 29, пружинную шайбу 18.
28. Наверните гайку 17 на узел клапанной тяги 40 заподлицо, потом затяните еще на 3/4 оборота, обеспечив выступ узла 40 из гайки 17 на 0,8 мм.
29. Придерживая одним гаечным ключом гайку 17, другим затяните втулку 31. Момент затяжки 28-35 Н·м.
30. Поверните клапанную головку 29 так, чтобы она встала на коллектор 21.
31. Установите резиновое кольцо 27 на каждый клапан 26.
32. Смажьте клапан 26 и установите в клапанную головку.
33. Придерживая клапан 26 пальцами, поверните головку 29 на 90° и утопите между коллекторами 21. Соблюдайте осторожность, чтобы не повредить клапаны.
34. Установите прокладку 15 и шайбу 16 в нижнюю часть блока стопорного механизма 14.
35. Смажьте толкатель 12.
36. Вставьте ось 6 в ролик 13. Смажьте их и установите в блок 14.
37. Установите блок 14 на коллектор 21 и приверните болтами 7 через пружинные шайбы 8.
38. Смажьте сердечник 11 и установите с пружиной 10 в пазы корпуса 14.
39. Заверните пробку 9.
40. Установите уплотнитель 30, наденьте кожух 5, заверните штуцер 2, заверните болт 3.

9.2. Устройство насоса окрасочного аппарата.

Насос окрасочного аппарата состоит из 5 основных узлов:

- корпус,
- шток,
- плунжер,
- клапан перепускной,
- клапан всасывающий.

9.2.1. Детализировочный чертеж насоса окрасочного аппарата (рис. 9.2.1).

9.2.2. Спецификация деталей насоса окрасочного аппарата.

№	Часть №	Наименование	Количество
	23-002	Насос в сборе для ASP-631	
1	23-201	Обойма	1
2	23-202	Сухари	2
3	23-203	Втулка / смазывающая чаша герметизирующая	1
5	23-205	Пакет манжет (V, VI, VII, VIII)	2
7	23-207	Шпилька	3
9	23-209	Гайка	3
10	23-210	Корпус насоса	1
11	23-211	Кольцо уплотнительное	1
12	23-212	Гильза	1
13	23-213	Шток с корпусом перепускного клапана	1
14	23-215	Шар 7/8"	1
15	23-216	Шайба упорная	1
16	23-217	Седло перепускного клапана	1
17	23-218	Ограничитель	1
18	23-219	Штифт ограничителя	1
19	23-220	Кольцо уплотнительное	1
20	23-221	Шар 1 ¼"	1

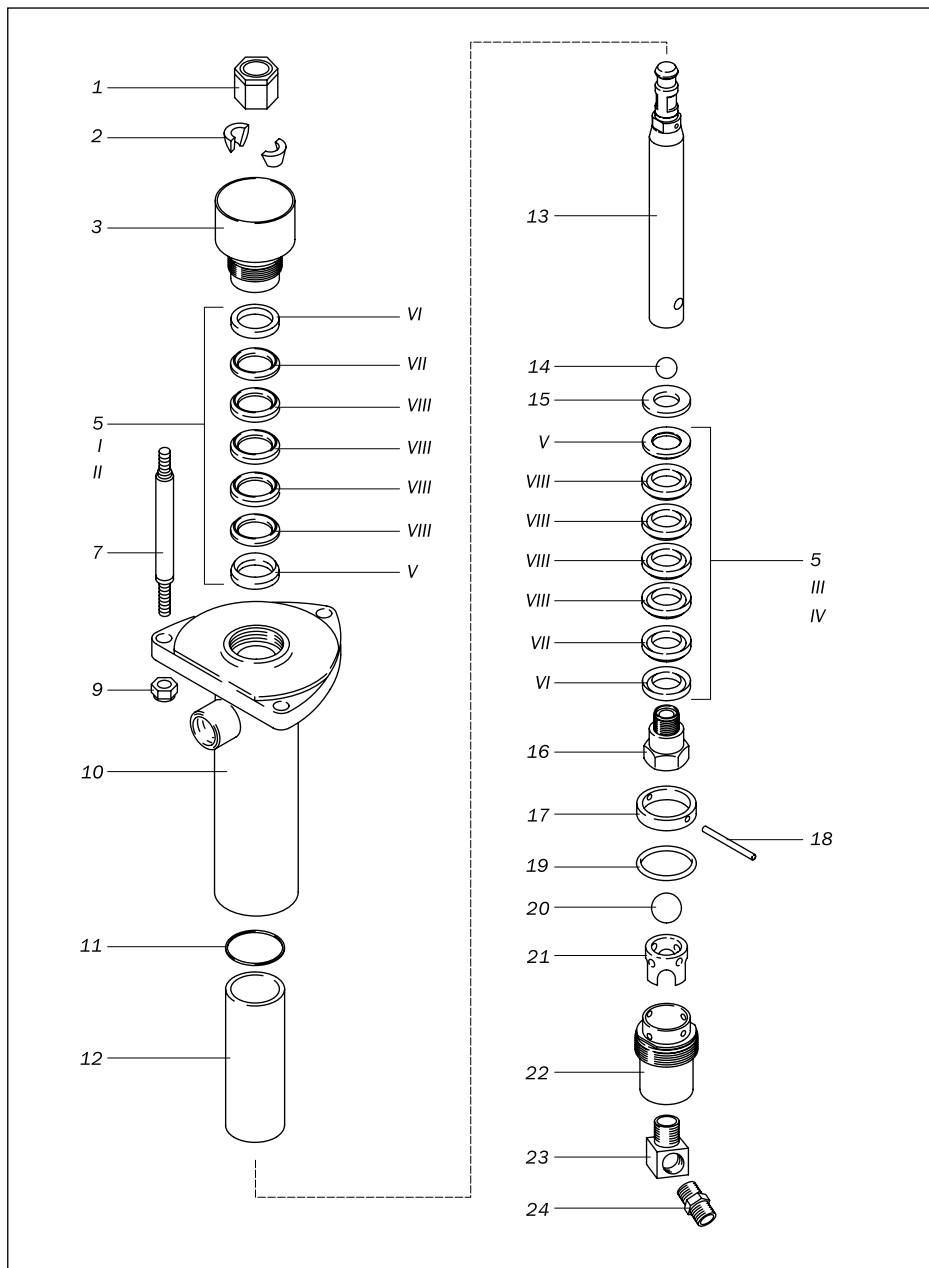


Рис. 9.2.1. Деталировочный чертёж насоса окрасочного аппарата.

№	Часть №	Наименование	Количество
21	23-222	Втулка направляющая	1
22	23-223	Корпус всасывающего клапана	1
23	23-224	Отвод угловой	1
24	23-225	Ниппель	1
I	Ориентировать кромками вниз		
II	Перед установкой удалить заусенцы		
III	Ориентировать кромками вверх		
IV	На поршень устанавливать пакетом		
V	Кольцо упорное «папа»		
VI	Кольцо упорное «мама»		
VII	Манжета воротниковая (фторопласт)		
VIII	Манжета воротниковая (кожа)		

ПРИМЕЧАНИЕ : Части, отмеченные полужирным шрифтом, подвержены износу.

9.2.3. Порядок действий при ремонте насоса окрасочного аппарата.

Разборка.

1. Промыть насос (если это возможно).
2. Ослабить герметизирующую втулку 3 (рис. 9.2.1).
3. Отсоединить насос *P* от воздушного мотора *M*, отвернув обойму 1 (рис. 9.2.3.1).
4. Вывернуть корпус всасывающего клапана 23 (рис. 9.2.1).
5. Надавить на шток 13, чтобы перепускной клапан 17 вышел из корпуса.
6. Извлечь из насоса шток с перепускным клапаном.
7. Отвернуть корпус перепускного клапана, снять манжеты 5, извлечь шар 15.
8. Отвернуть герметизирующую втулку 3, извлечь манжеты 5.
9. Тщательно очистить и промыть все детали, убедиться в отсутствии износа, царапин, задиров и др.
10. Замените все изношенные детали, уплотнители и манжеты.

Сборка.

1. Смажьте все детали, уплотнители и манжеты пластичной смазкой.
2. Установите манжеты 5 (рис. 9.2.1) в корпус насоса 10 кромками вниз.
3. Вверните герметизирующую втулку 3.
4. Установите манжеты 5 на корпус перепускного клапана 17 кромками вверх.
5. Установите шайбу 16 и шар 15 на корпус перепускного клапана 17. На резьбу корпуса перепускного клапана нанесите герметик и прикрутите к штоку 13. Момент затяжки 203–237 Н·м.
6. Смазать гильзу 12 внутри. Установить ее на твердую резину вверх стороной с технологической расточкой. При помощи резиновой киянки утопить набивку манжет 5 в гильзе 12.
7. Уплотнительное кольцо 11 установить в корпус насоса 10.
8. Смазать шток. Осторожно вставить его снизу в корпус насоса и протолкнуть шток через горловинные манжеты до полной посадки гильзы 12 в корпус насоса 10.
9. Установить уплотнительное кольцо 11 и ограничитель 18 отверстиями ближе к верхней грани на корпусе всасывающего клапана 23. Установите шар 21, направляющую втулку 22, штифт 19. Прикрутите корпус всасывающего клапана 23 к корпусу насоса 10. Момент затяжки 108-136 Н·м.
10. Совместите выходное отверстие для ЛКМ (А) насоса со входным отверстием для воздуха воздушного мотора (В) в вертикальной плоскости (рис. 9.2.3.1).
11. Присоединить насос P к воздушному мотору М (рис. 9.2.3.1).
12. Затяните гайки 9 шпильки и закрутите с усилием 54–68 Н·м. Закрутите обойму 1 с усилием 195–210 Н·м.
13. Затянуть герметизирующую втулку 3 (рис. 9.2.1). Момент затяжки 34–41 Н·м
14. Смажьте консистентной смазкой ниппель 24, установите его в корпус насоса, закрутите с усилием 440 Н·м.

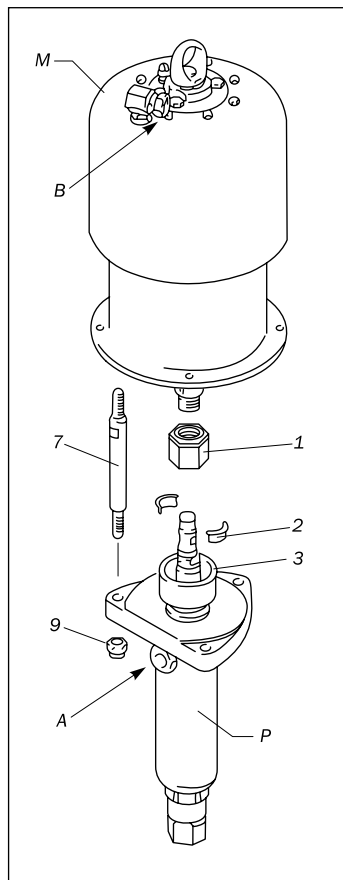


Рис. 9.2.3.1.

9.3. Фильтр ЛКМ (тонкой очистки).

№	Часть №	Наименование	Кол-во
	24-300	Фильтр в сборе для ASP-451/ ASP-631/ ASP-681	
1	24-301	Гайка натяжная	1
2	24-302	Заглушка	1
3	24-303	Корпус фильтра	1
4	24-305	Пружина	1
5	25-600	Фильтр #60 для ASP-281/ ASP-451/ ASP-631/ ASP-681	1
	25-700	Фильтр #80 для ASP-281/ ASP-451/ ASP-631/ ASP-681	
	25-800	Фильтр #100 для ASP-281/ ASP-451/ ASP-631/ ASP-681	
6	24-306	Опора фильтра	1
7	24-307	Прокладка уплотнительная	1
8	24-308	Картер	1
9	24-309	Ниппель (BSPT 3/8" x BSPF 1/4")	1
10	24-310	Заглушка	1
11	24-311	Футорка (3/4")	1
12	24-312	Ниппель (BSPT 1/4" x BSPF 1/4")	1
13	24-313	Кран шаровый 1/4"	1
14	24-314	Штуцер	1

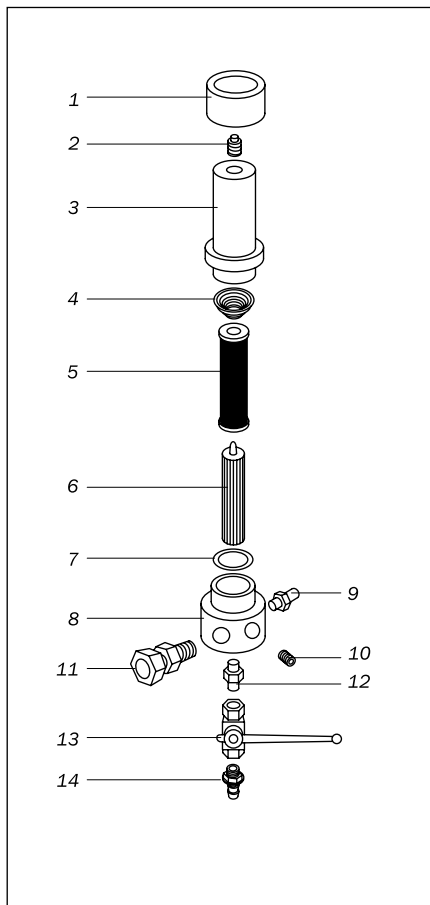


Рис. 9.3.

9.4. Заборный рукав в сборе.

№	Часть №	Наименование	Количество
	24-500	Рукав всасывающий в сборе для ASP-451/ ASP-631/ ASP-681	
1	24-501	Фильтр сетчатый	1
2	24-502	Кольцо стопорное	1
3	24-503	Чаша	1
4	24-504	Труба	1
5	24-505	Угольник (1")	1
6	24-506	Рукав заборный	1
7	24-507	Ниппель (BSPT 1" x 1")	1
8	24-508	Фитинг	1
9	24-509	Элемент пружинный	1

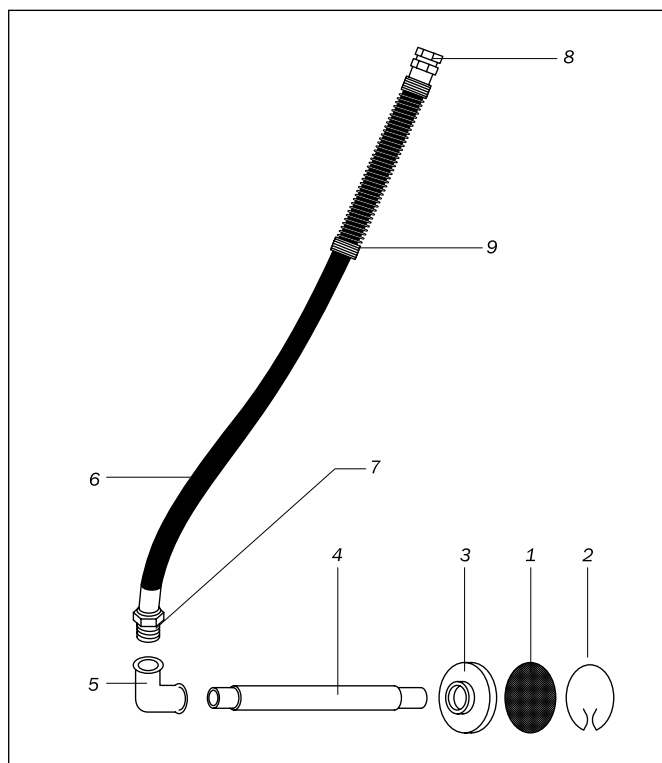


Рис. 9.4.

9.5. Блок подготовки воздуха.

№	Часть №	Наименование	Количество
	24-700	Блок подготовки воздуха в сборе для ASP-451/ ASP-631/ ASP-681	
1	24-701	Штуцер быстросъемный	1
2	24-702	Коллектор 1"	1
3	24-703	Ниппель, 1"	2
4	24-704	Фильтр влагомаслоотделитель	1
5	24-706	Манометр, 1/4"	1
6	24-707	Редуктор	1
7	24-708	Маслёнка с регулятором подачи масла	1
8	24-709	Угольник, 1" ПП	1
9	24-710	Кран шаровый (1")	1
10	24-711	Рукав воздушный фитингованный	1

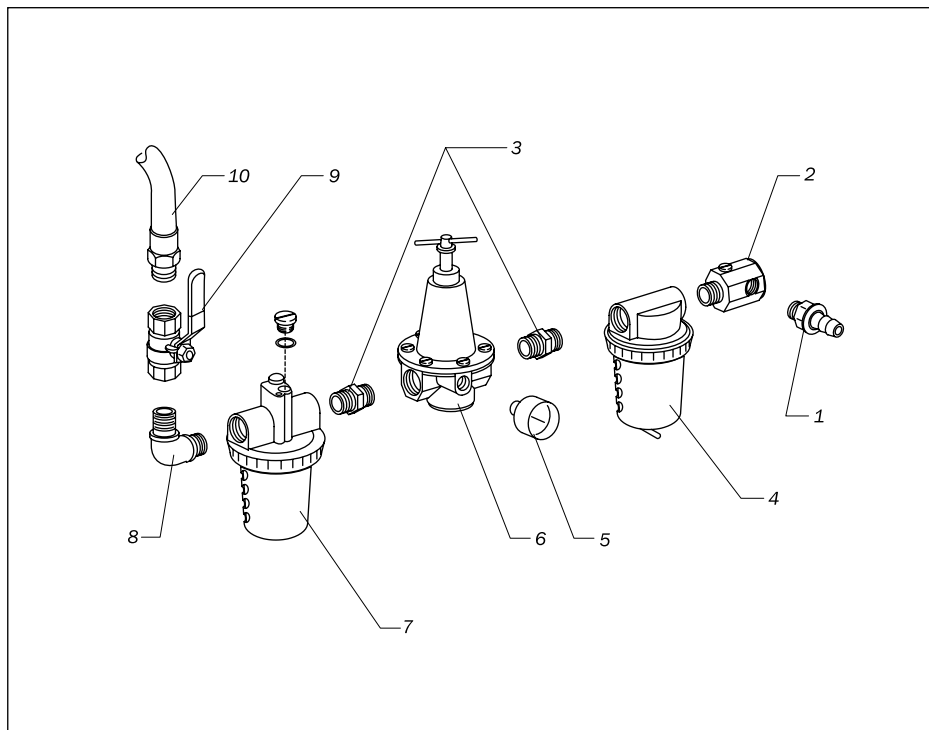


Рис. 9.5.

9.6. Тележка перекатная.

№	Часть №	Наименование	Количество
1	24-801	Станина и ручка	1
2	24-802	Колесо	2

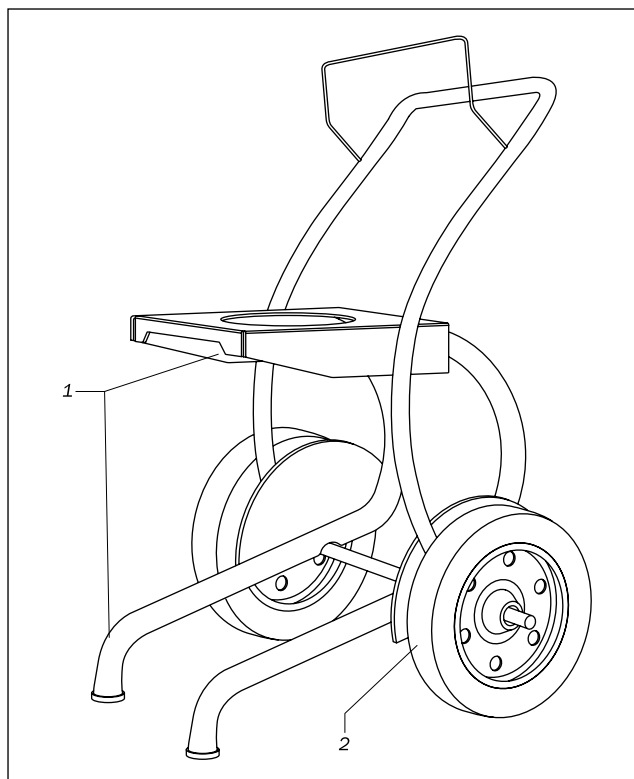


Рис. 9.6.

10. Ремонтные комплекты для окрасочного аппарата.

10.1. Ремкомплект мотора.

Поз. №	Часть №	Кол-во	Код для заказа
1	23-122	2	22-100
2	23-126	2	
3	23-127	2	
4	23-133	1	
5	23-134	1	
6	23-135	1	
7	23-137	1	
8	23-138	1	
9	23-142	1	
10	23-143	1	

10.2. Ремкомплект насоса.

Поз. №	Часть №	Кол-во	Код для заказа
1	23-205	2	23-200
2	23-215	1	
3	23-216	1	
4	23-218	1	
5	23-219	1	
6	23-220	1	
7	23-221	1	

11. Гарантийные обязательства и правила гарантийного обслуживания.

Пожалуйста, убедитесь в том, что настоящее гарантийное обязательство заполнено четко, правильно и полностью организацией, продающей Вам нашу продукцию.

1. Продукция CONTRACOR, именуемая далее «оборудование», имеет гарантию на отсутствие дефектов производства, препятствующих нормальной работе оборудования, в течение 12 месяцев. Гарантийный срок отсчитывается от даты приобретения оборудования, проставленной продающей организацией, именуемой далее «продавец», в данном гарантийном обязательстве.

2. Обязанности по настоящей гарантии исполняются продавцом или уполномоченными организациями, список которых можно получить у продавца.

3. Обязанности по выполнению настоящей гарантии ограничиваются ремонтом или заменой детали или части, дефект которой проявился в течение гарантийного периода, без оплаты со стороны покупателя, при соблюдении им правил гарантийного обслуживания. Такой ремонт или замена не служат основанием для продления гарантийного срока на оборудование.

4. Указанный выше гарантийный срок не распространяется на отдельные части или детали в случае, если в руководстве по эксплуатации, прилагаемом к оборудованию отмечено, что на данные детали или части действует особый гарантийный срок.

5. Настоящая гарантия не может быть применена к дефектам, вызванным неправильным использованием или применением не по назначению, ненадлежащим содержанием, падением или ударом, неправильным обслуживанием, повреждением от замерзания или использованием с нарушениями требований инструкции по эксплуатации.

6. Гарантия не распространяется на повреждения электродвигателя, вызванные пропаданием одной из фаз трехфазной сети.

7. В гарантийный ремонт не принимается оборудование, имеющее внешние механические повреждения.

8. Настоящая гарантия не распространяется на расходные материалы и части, срок службы которых зависит от условий эксплуатации: фильтры, рукава резиновые и высокого давления, сопла, пистолеты-распылители, уплотнения, байонетные сцепления, соплодержатели и т.п.

9. Нормальный износ оборудования, вызванный его эксплуатацией с интенсивностью, не соответствующей указанному в инструкции по эксплуатации назначению оборудования, не является гарантийным случаем.

10. Повреждения, возникшие в результате применения приспособлений, принадлежностей или расходных материалов иных, чем предлагаются поставщиком, а также в случае внесения самовольных изменений в конструкцию оборудования или производства самостоятельного ремонта, не могут рассматриваться как гарантийный случай.

11. Доставка оборудования для проведения гарантийного ремонта, а также выезд специалиста к месту ремонта — за счет покупателя.

12. Настоящая гарантия выдается представителю организации, которая приобрела оборудование, и не может быть передана другому лицу или организации.

13. Продавец снимает с себя ответственность за возможный вред, прямо или косвенно нанесенный оборудованием людям или имуществу, в случае если это произошло в результате несоблюдения правил эксплуатации, умышленных или неосторожных действий покупателя или третьих лиц.

14. Продавец ни при каких обстоятельствах не несет ответственности за любые побочные, косвенные, особые, не прямые, штрафные или дисциплинарные виды ущерба или за потерю прибыли вследствие нарушения условий настоящей гарантии или иных обстоятельств.

Модель	Серийный номер
--------	----------------

Название и юридический адрес продающей организации _____ _____ _____		Место печати продающей организации
Продавец (Ф.И.О., подпись)	Дата продажи	

С условиями гарантии ознакомлен. Изделие на комплектность, работоспособность, отсутствие механических повреждений проверено. Покупатель (наименование организации, Ф.И.О., подпись): _____
--

